

# شرکت فارسیت اهواز

( سهامی عام )

## مشخصات فنی دیوار :

۱- ابعاد فیزیکی شامل :  $290 \times 297$  سانتیمتر - ضخامت ۱۶ سانتیمتر ( در محل قاب دور )

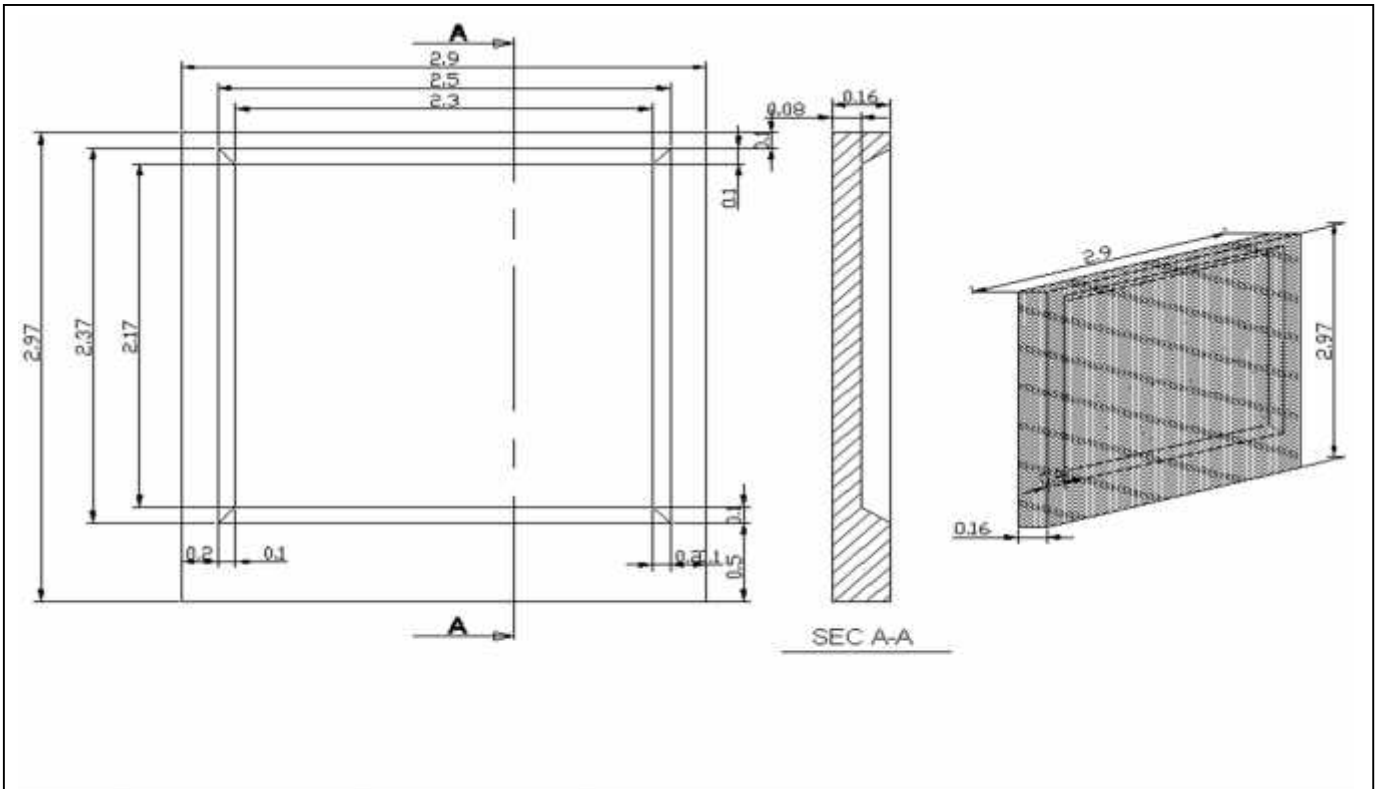
۲- اسلامپ بتن مصرفی باتوجه به مواد افزودنی مصرفی ۱۶-۱۴

۳- نسبت آب به سیمان W/C (۰.۳۸ تا ۰.۴۰)

۴- سیمان مصرفی از نوع تیپ دو و پنج و به میزان  $350$  تا  $300 \text{ kg/m}^3$

۵- مقاومت مشخصه بتن مصرفی  $300 \text{ kg/cm}^2$

۶- وزن محصول  $2370$  کیلوگرم





## مشخصات پایه دیوار :

۱- ابعاد فیزیکی شامل : مقطع پایه  $۸۰ \times ۱۱۰$  سانتیمتر - ارتفاع  $۷۰$  سانتیمتر

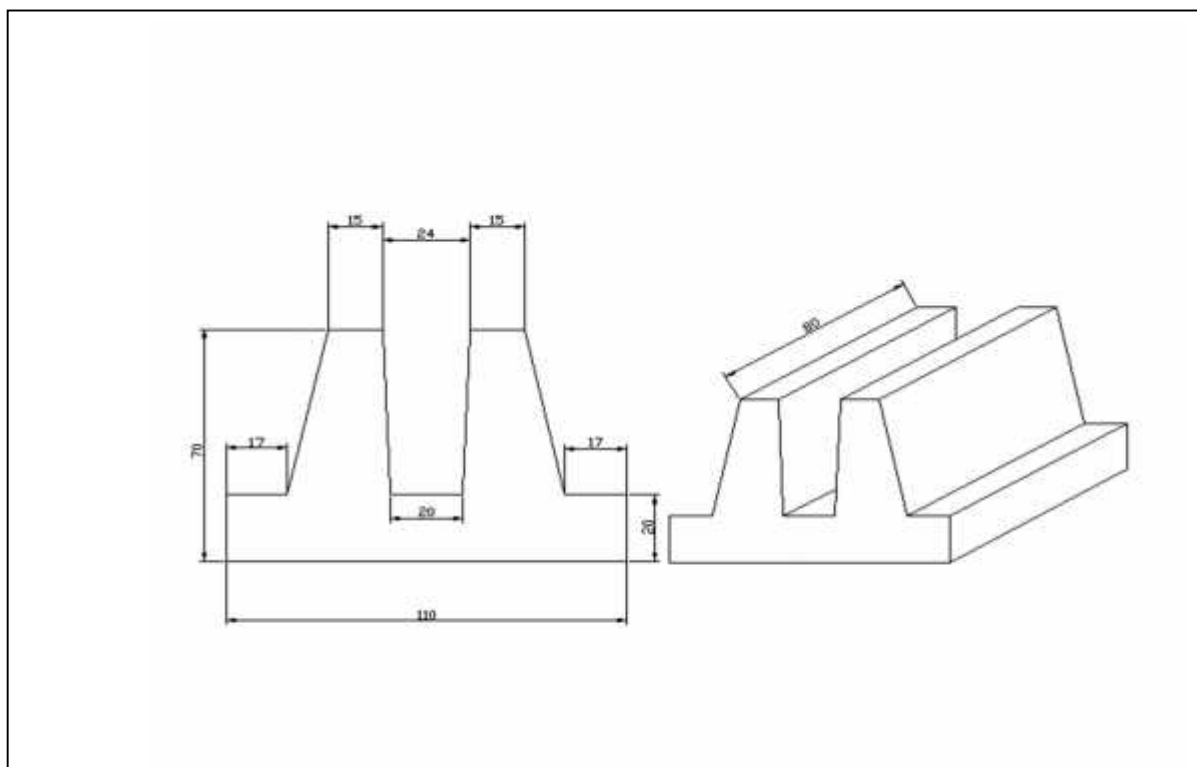
۲- اسلامپ بتن مصرفی  $۱۶-۱۴$  cm (با توجه به مواد افزودنی)

۳- نسبت آب به سیمان W/C  $۰.۴۳-۰.۴۵$

۴- سیمان مصرفی از نوع تیپ ۵ و ۲ و به میزان  $۳۵۰ - ۳۰۰$  kg/cm<sup>3</sup>

۵- مقاومت مشخصه بتن مصرفی  $۳۵۰$  kg/cm<sup>2</sup>

۶- وزن محصول  $۸۳۷$  کیلوگرم



## مزایای دیوارهای بتنی پیش ساخته :



- ۱- مناسب برای دیوارکشی زمین ها و محوطه های وسیع مثل کارخانجات - پادگان ها - ریلهای آهن و .....
  - ۲- سرعت و راحتی در نصب
  - ۳- در مقابل باد مقاومت دارد .
  - ۴- امکان حک آرم شرکت ها وجود دارد ( با سفارش )
- بطور کلی در پروژه هایی که زمان نقش اول را دارد استفاده از قطعات بتنی از لحاظ اقتصادی و سرعت انجام پروژه بسیار مقرون به صرفه می باشد .

## نکات ضروری در حمل دیوار :

- حمل دیوارهای بتنی به دو صورت امکان پذیر بوده و در هر مورد رعایت موارد زیر الزامی است :
- الف ) حمل از طریق ماشین های مخصوص با شاسی اختصاصی حمل دیوار :
- در این صورت می بایست بین دیوارها از لاستیک های مناسب استفاده شود تا در اثر لرزش در هنگام حرکت ، دیوارها دچار آسیب دیدگی نگردد و
- ب ) حمل از طریق تریلرهای کفی معمولی :
- جهت جلوگیری از آسیب رسیدن به دیوارها سطح کف تریلر می بایست کاملاً صاف بوده و در فاصله بین دیوارها و کف تریلر از کیسه های شن استفاده گردد .

## دپو کردن دیوارها در محل نصب :

- جهت جلوگیری از آسیب رسیدن به دیوار و پایه دیوار بتنی رعایت توصیه های زیر الزامی است :
- تخلیه دیوار به تعداد مورد نیاز در مسیر نصب دیوار ، جهت جلوگیری از جابجائی مجدد .
  - دیوارهای دپو شده در طول مسیر نصب از پشت دیوار روی زمین گذاشته شود و جمعاً سطح زیر آن صاف و عاری از هر گونه سنگ و یا اشیاء دیگر باشد تا آسیبی به دیوار وارد نگردد .
  - با توجه به وزن دیوار ، حداکثر ۲ قطعه دیوار روی هم دپو گردد .
  - لاشه سنگ های مورد نیاز جهت قرار دادن در زیر دیوار و در موقع نیاز و کوه های چوبی جهت تعادل دیوار در هنگام نصب در محل پروژه آماده باشد .

## بستر سازی جهت نصب دیوارهای بتنی :

بر اساس شرایط محل نصب ، بسترسازی دیوارها می تواند به شرح زیر انجام پذیرد :

الف ) قرار گیری پایه های دیوار روی سطح زمین .

در این صورت با توجه به وضعیت شیب زمین و امکان قرار گیری پله ای دیوارها می بایست علاوه بر مشخص نمودن وضعیت شیب ، عملیات خاکریزی ، خاکبرداری و تسطیح منطقه قرار گیری دیوارها را انجام داده و سپس مسیر نصب دیوارها را خط کشی نمود .

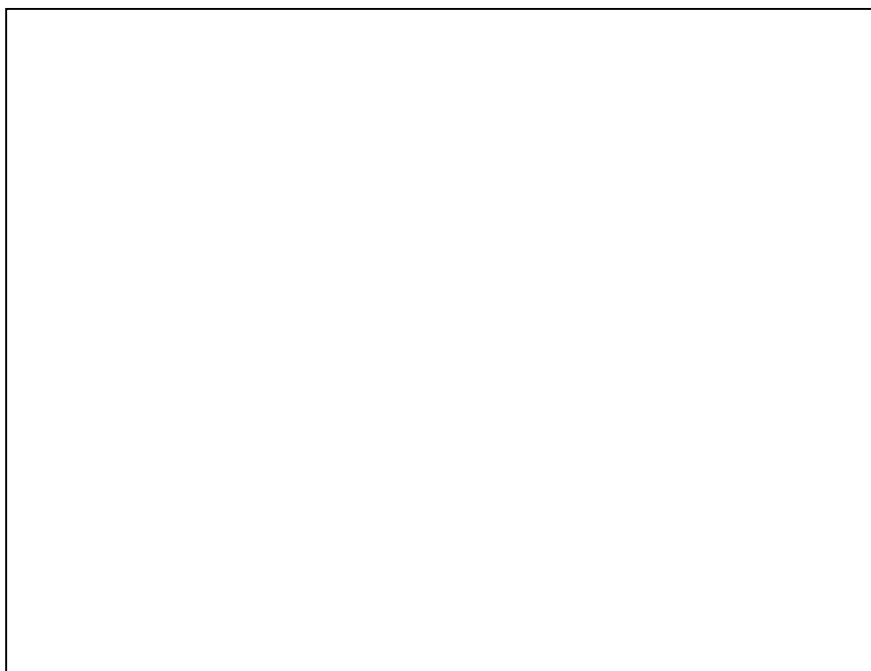
ب ) بتن ریزی در طول مسیر دیوار چینی صورت پذیرد :

در صورت نیاز توسط دوربین نقشه برداری وضعیت شیب زمین مشخص و بتن ریزی لازم انجام می گیرد .

پ ) بتن ریزی فقط زیر پایه های دیوار صورت پذیرد :

در این حالت ابعاد بتن ریزی انجام شده می بایست حداقل ۱۰ سانتیمتر بزرگتر از ابعاد کف پایه باشد ضمناً فاصله مرکز تا مرکز بتن ریزی های انجام شده می بایست بطور دقیق بوده تا در هنگام نصب ، پایه دیوارها از منطقه بتن ریزی خارج نگردد .

در شکل زیر ابعاد و نحوه بتن ریزی زیر پایه ها مشخص گردیده است .



## نکات ضروری در نصب پایه و دیوار :

- ۱- جهت تراز نمودن و نصب دیوارها از جرثقیل مناسب به همراه سیم بکسل و بست های مناسب و کنترل شده استفاده گردد .
- ۲- بعد از نصب پایه روی بستر کف ( بتنی یا سطح زمین ) دیوارها درون پایه ها قرار گرفته و از هر دو طرف ( نمای اصلی و جانبی ) بصورت دقیق شاقول و تراز گردد . در نصب اولین دیوار دقت لازم در شاقول نمودن دیوار باعث سرعت بخشیدن و سهولت در نصب دیوارهای بعدی می گردد .
- ۳- بعد از شاقول کردن دیوارها جهت حفظ تعادل از قطعات چوبی گوه ای شکل یا لاشه های سنگ که مخصوص نصب دیوار می باشد استفاده گردد . بعد از اطمینان از محکم بودن دیوار ، جداسازی سیم بکسل های جرثقیل صورت پذیرد .
- ۴- بعد از نصب دیوار و تائید توسط ناظرین مربوطه سریعاً اطراف دیوارها می بایست بتن ریزی گردد
- ۵- در صورتی که دیوارها به دلائلی از تنظیم خارج گردد ، ابتدا بوسیله سیم بکسل و جرثقیل دیوارها مهار گردیده و سپس گوه ها و لاشه های سنگ بیرون آورده می شود . پس از تنظیم مجدد گوه ها نصب و جرثقیل آزاد شود .
- ۶- جهت حفظ تعادل دیوارهای نصب شده ، میلگردهای بالای دیوار به یکدیگر جوش داده شود .

## نکات ایمنی :

- جهت جابجائی و نصب دیوارها می بایست از جرثقیل و سیم بکسل مناسب و استاندارد استفاده گردد .
- در هنگام جابجائی و نصب دیوار ، از قرار گرفتن در زیر دیوارها جداً جلوگیری گردد .
- کیله پرسنل درگیر در نصب دیوار از وسائل ایمنی شخصی استفاده نمایند .
- از وضعیت سالم بودن حلقه ها و سیم بکسل ها قبل از جابجائی و بلند کردن پایه و دیوارها اطمینان حاصل نمائید .

## موارد کاربرد دیوار های ساده و آجری

( امکان حک آرم درون دیوار ، به سفارش مشتری وجود دارد )



( نمونه دیوار های آرم دار ساده به سفارش مشتری )

ابعاد دیوار ۱۶ \* ۲۹۷ \* ۲۹۰ ( سانتیمتر )

( نمونه دیوار های آرم دار آجری به سفارش مشتری )

ابعاد دیوار ۱۶ \* ۲۹۷ \* ۲۹۰ ( سانتیمتر )